

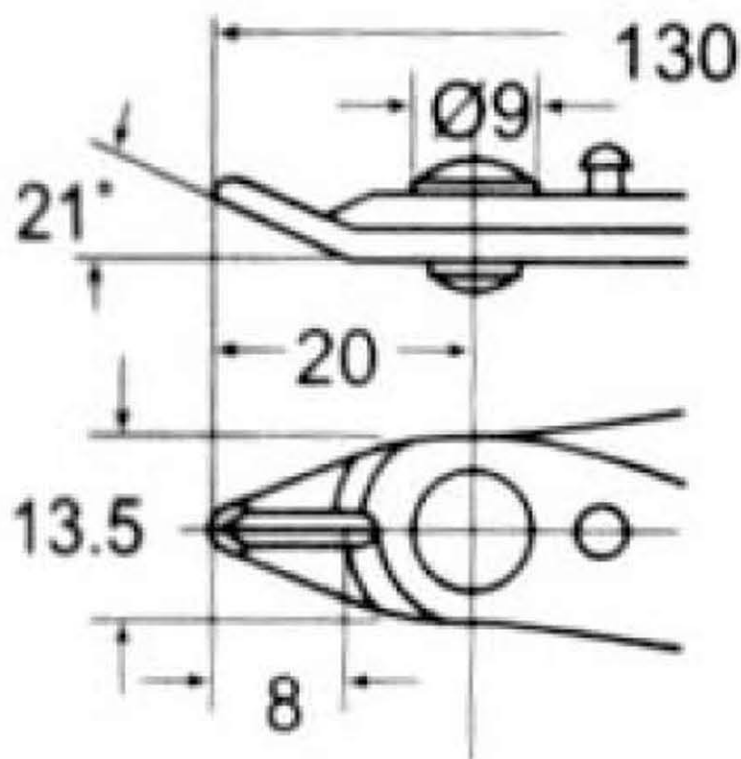
Εργαλεία ηλεκτρονικών εφαρμογών υψηλής ποιότητας
Καθαρό & ήγίο κόψιμο
Κατασκευή μειωμένου βάρους για εύκολη χρήση
Σχεδιασμένο για εφαρμογές που απαιτούν ακρίβεια
Ειδικό για σύρματα χαλκού (Μεγ. Διατομή: 1,6mm)
Υλικό κατασκευής: Χαλύβας υψηλής Ποιότητας
Λαβές από ανθεκτικό Αντιολισθητικό υλικό
Ελατήριο επαναφοράς



Κόφτης πηάγιος 130mm



Pro'sKit®



Συσκευασία
BLISTER

 RoHS compliant
2002/95/EC